

Tarjouspyyntö

Tarjous

Tilaus

Päiväys: _____

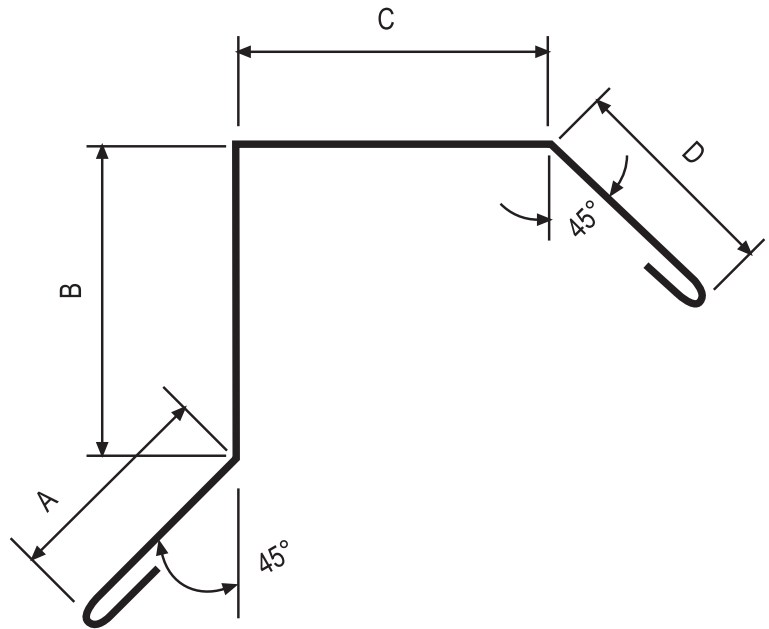
Tilaaajaosoite: _____

Puhelin päivisin: _____

Pellin väri: _____

PITUUDET

KPL



Mitat: (millimetreinä)

A

B

C

D

LISÄTIETOJA:

HINTA: